

ЭКРА.656453.13533/___

Цепи переменного тока и напряжения. Комплект 01.

Перв. примен.

Справ. №

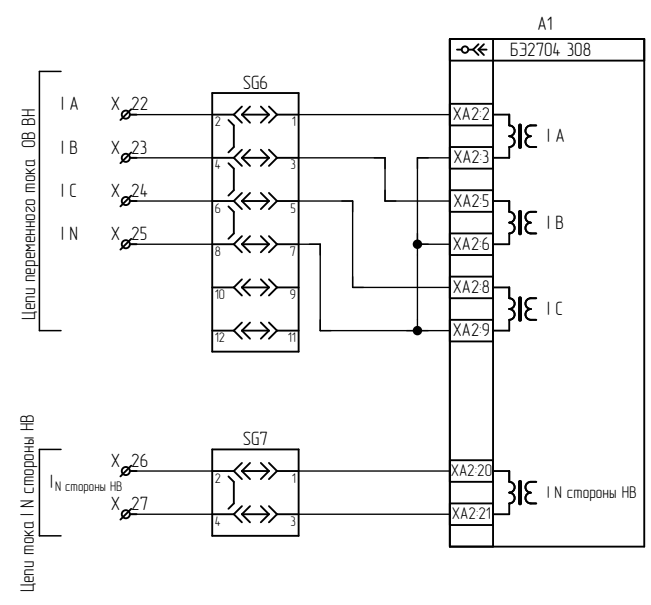
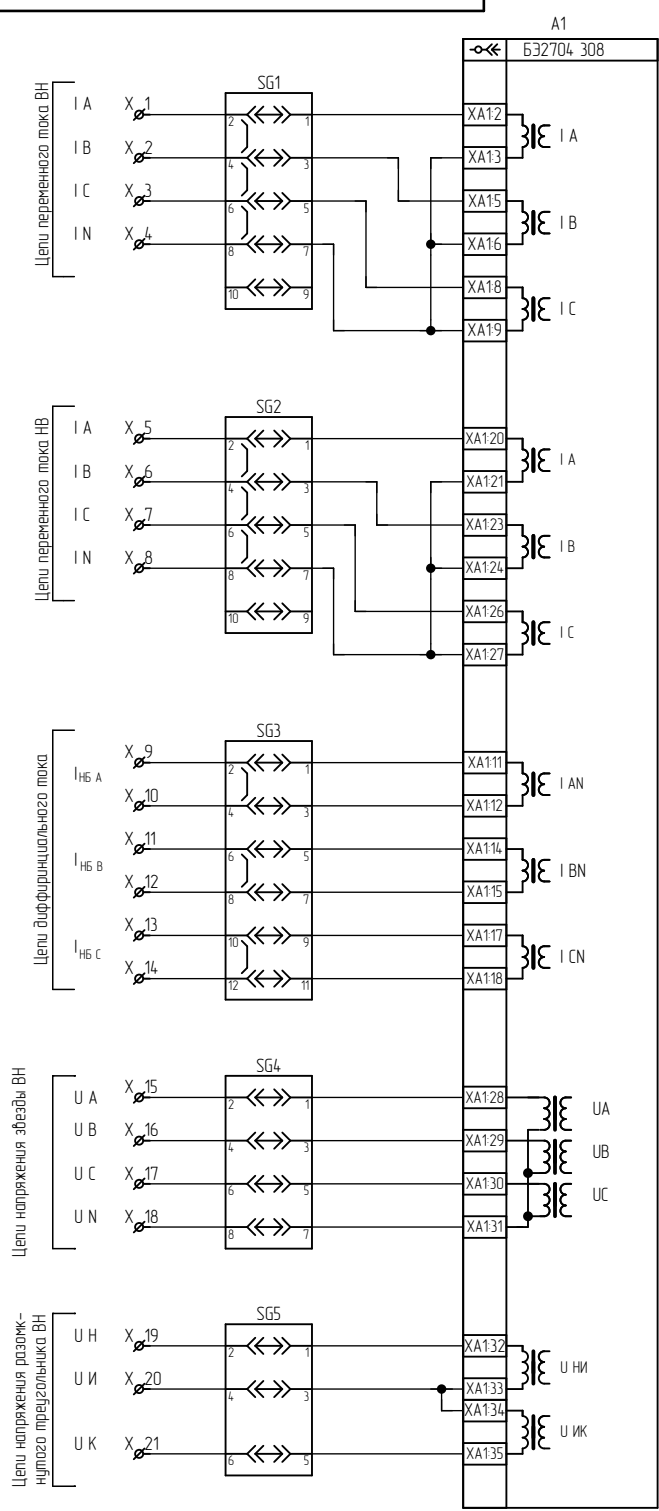
Подл. и дата

Инв. № дубл.

Взам. инв. №

Подл. и дата

Инв. № подл.



Типовое исполнение

ЭКРА.656453.13533/___

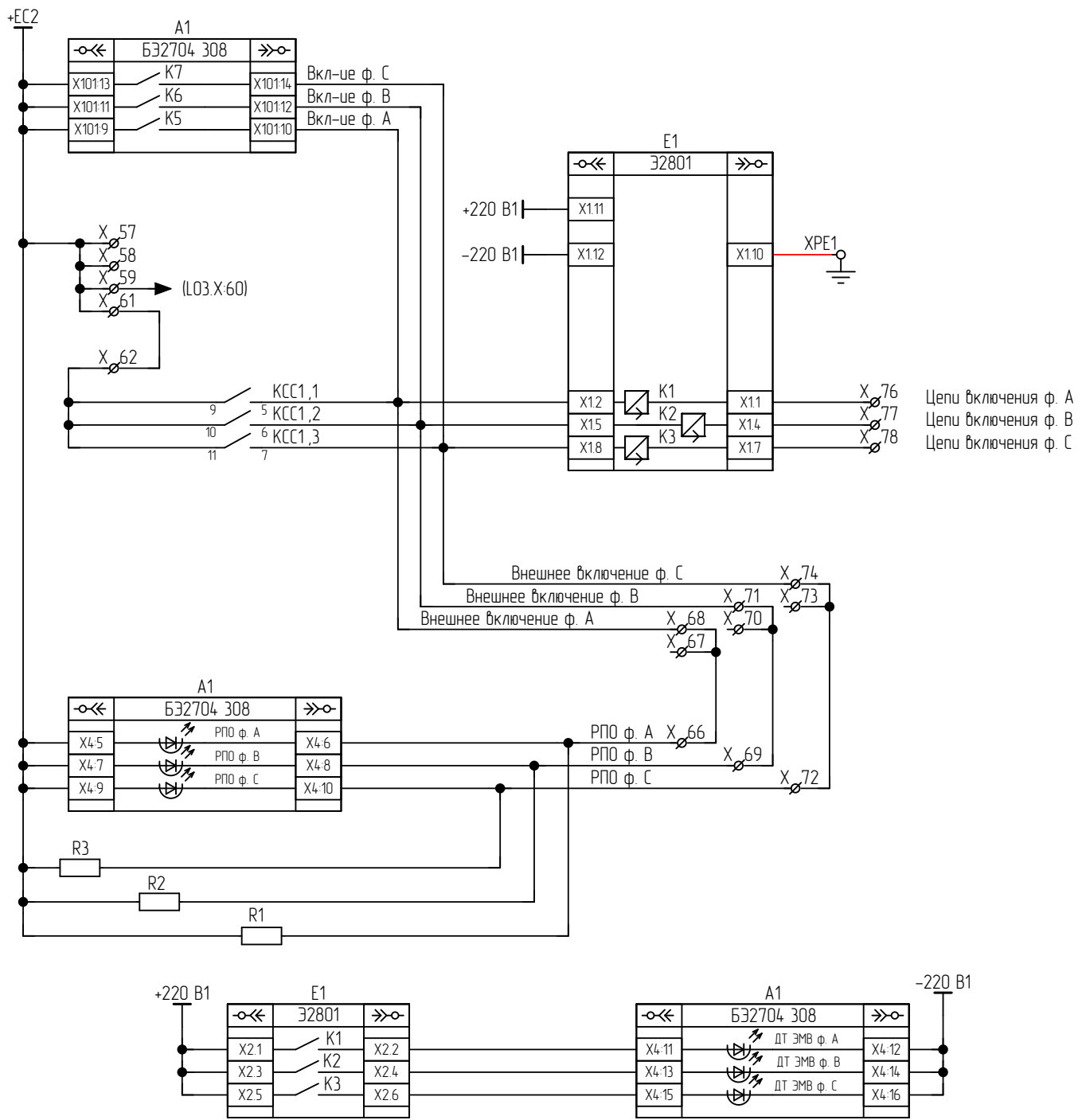
Изм.	Лист	№ докум.	Подп.	Дата
Разраб.		Иванов А.В.	<i>[Signature]</i>	11.03.2022
Проб.		Иванов А.Н.	<i>[Signature]</i>	11.03.2022
Т.контр.				
Н.контр.		Батракова	<i>[Signature]</i>	11.03.2022
Утв.		Шурупов	<i>[Signature]</i>	11.03.2022

Шкаф ШЗ2607 017017

Схема электрическая принципиальная

Лист	Масса	Масштаб
A	—	—
Лист	1	Листов

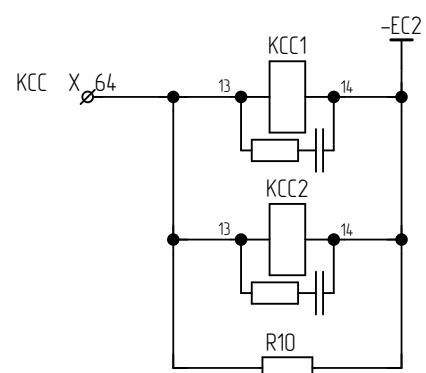
ООО НПП "ЭКРА"

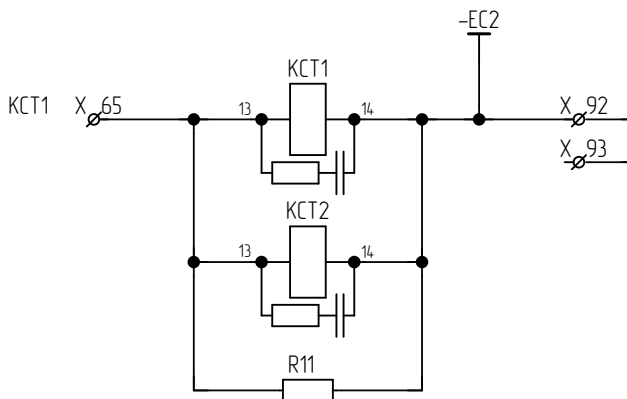
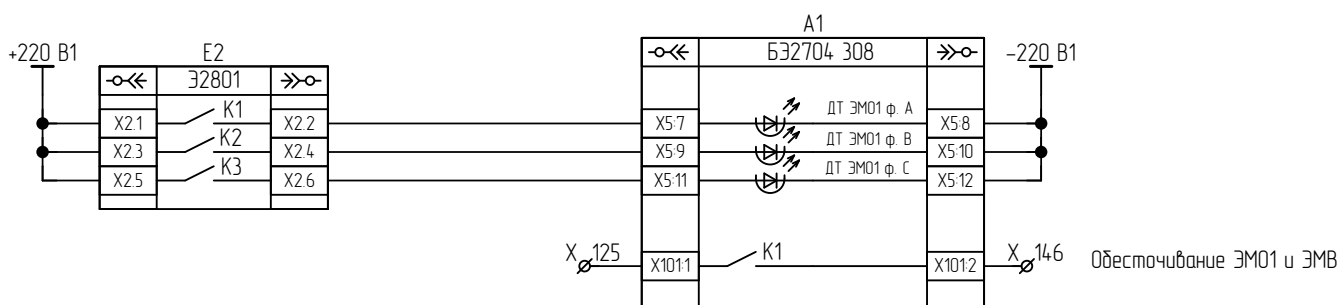
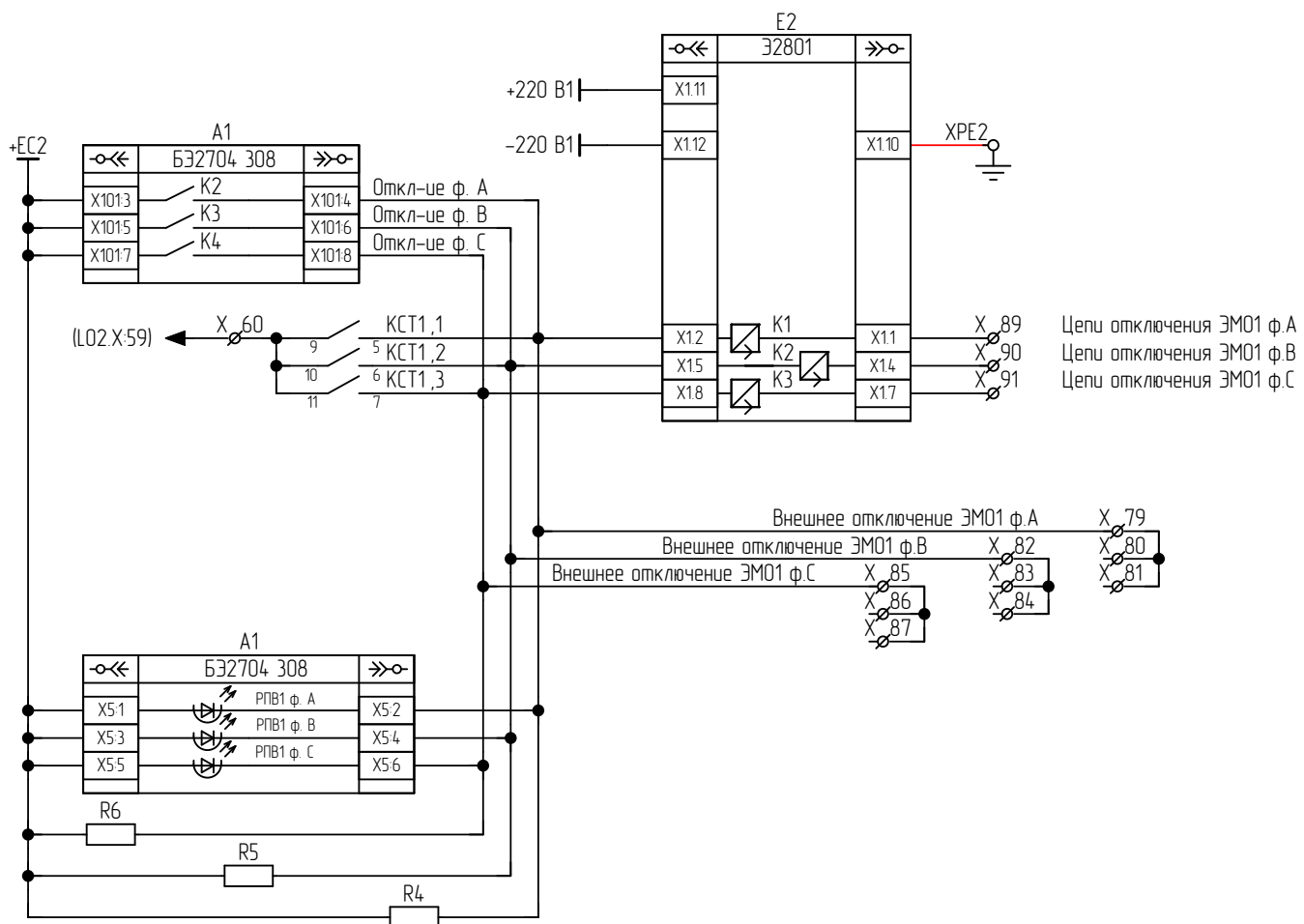


Цепи включения ф. А
Цепи включения ф. В
Цепи включения ф. С

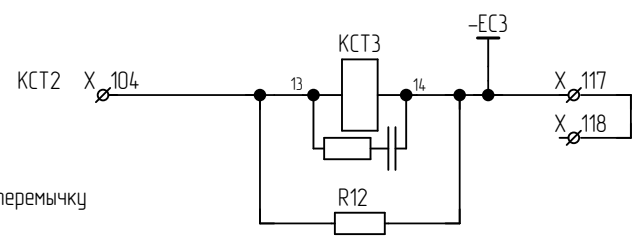
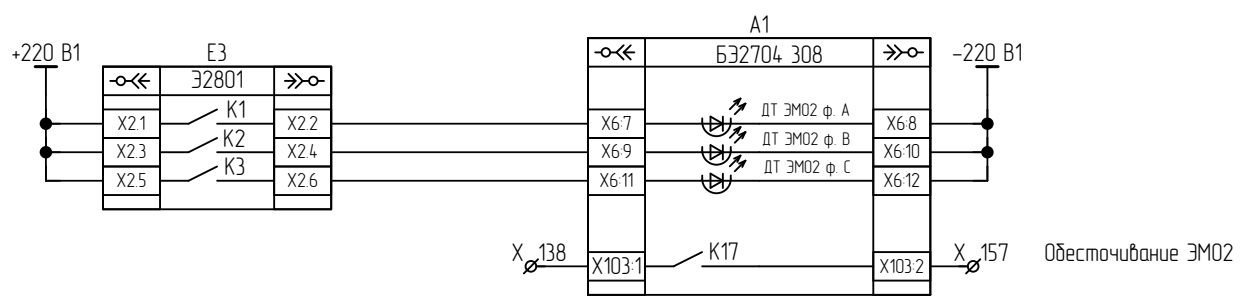
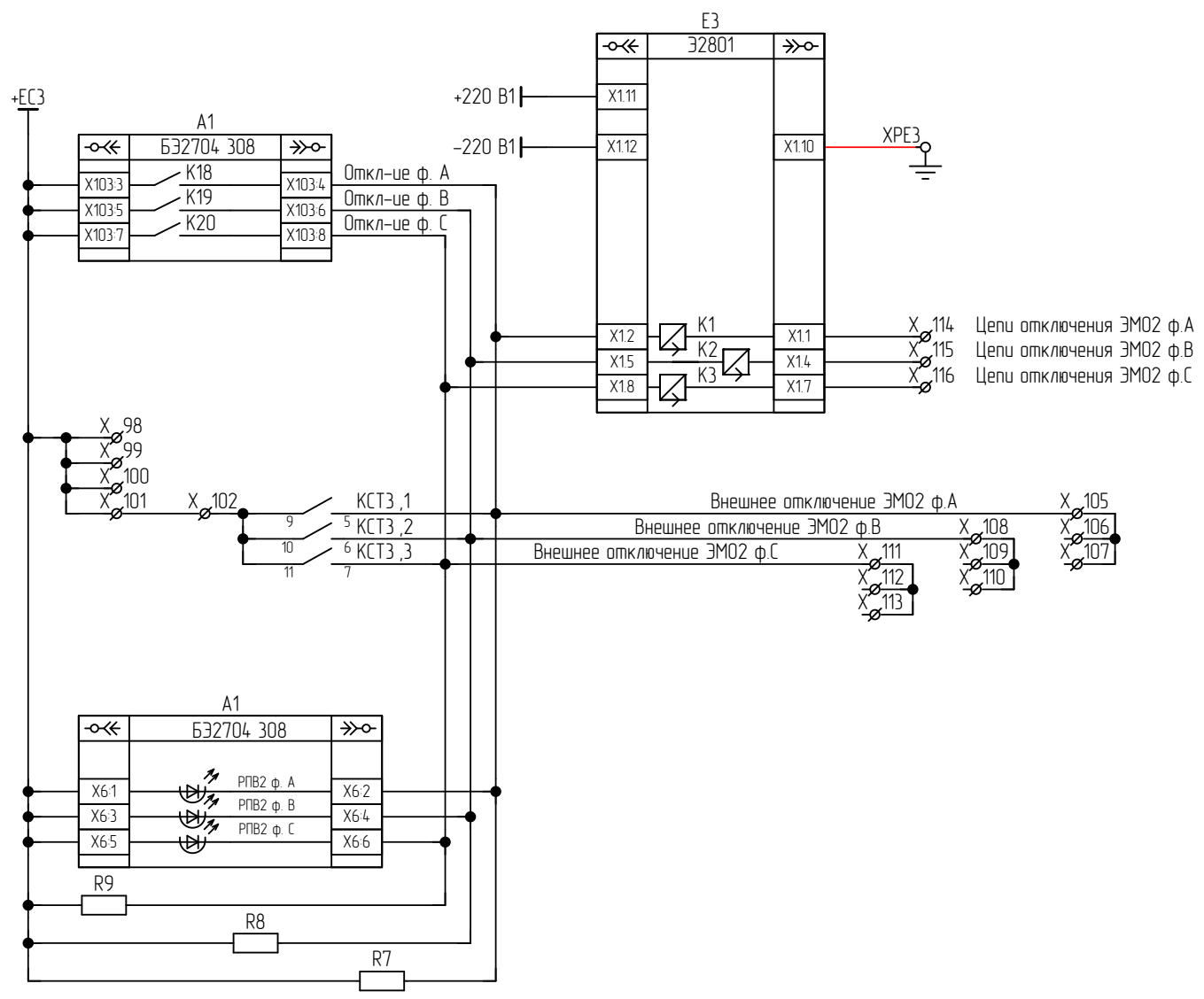
Инф. № подл.	Подп. и дата
Взам. инф. №	Инф. № дубл.
Лист	Подп. и дата
Изм.	Дата

Примечание:
1. Перемычки между клеммами X66 и X67, X69 и X70, X72 и X73 снять для схем управления без контроля цепи включения (для возврата реле блокировки от многократных включений, сигнал КQT подавать от блок-контактов выключателя);
2. При управлении выключателем через синхронизатор перемычки X59-X60, X61-X62 снять.





Изм.	Лист	№ докум.	Подп.	Дата



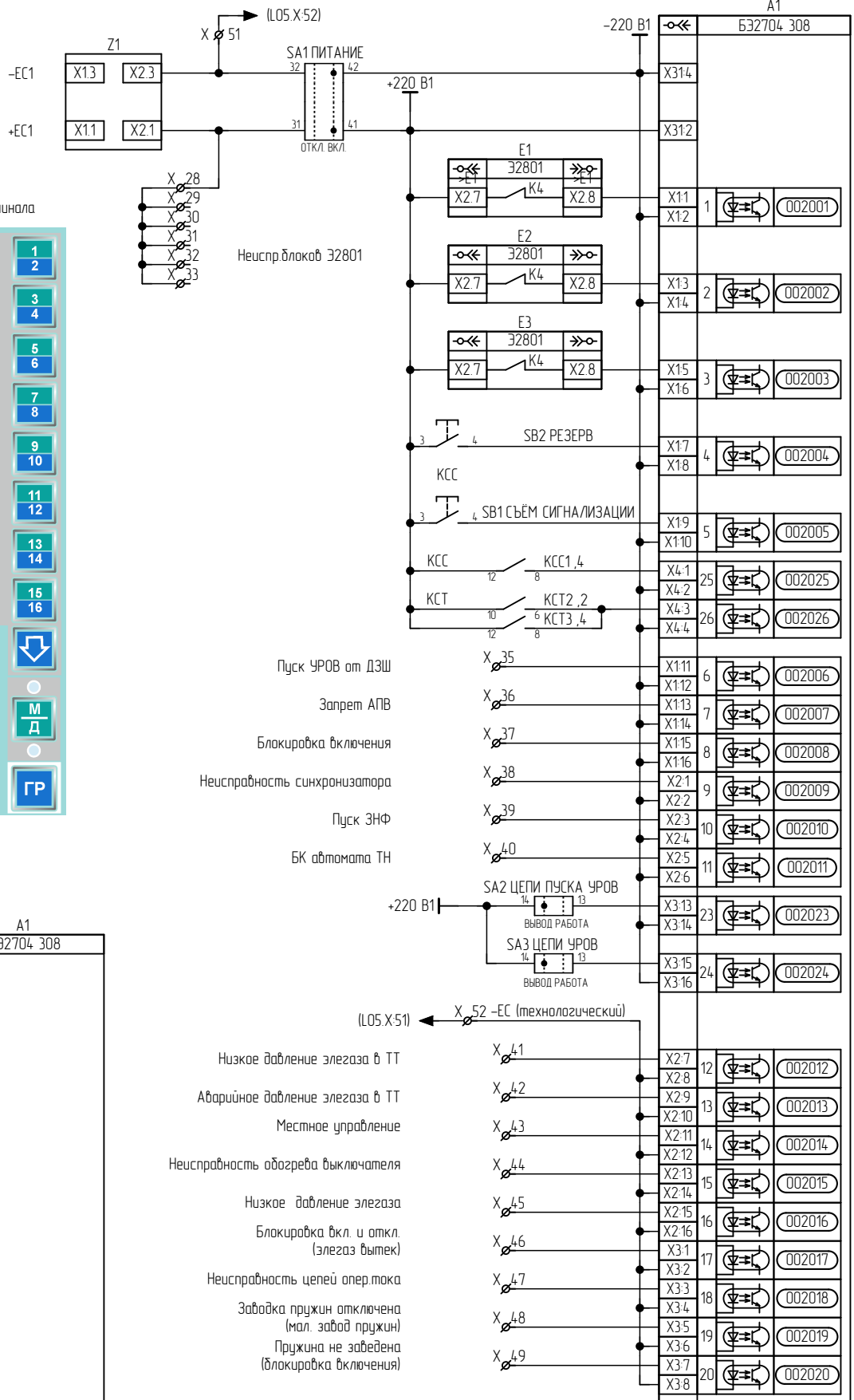
Примечание. При управлении выключателем через синхронизатор перемычку X101-X102 снять.

Инф. № подл.	Подл. и дата
Взам. инф. №	Инф. № дубл.
Подл. и дата	

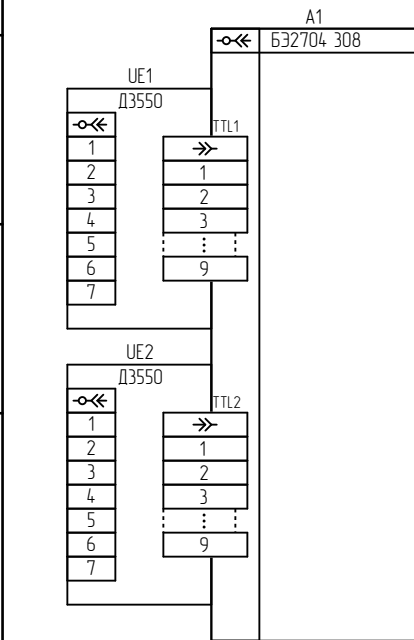
Изм.	Лист	№ докум.	Подп.	Дата
------	------	----------	-------	------

Электронные ключи на лицевой панели терминала

<input type="checkbox"/>	ВЫВОД ТЕРМИНАЛА	1
<input checked="" type="checkbox"/>	ВЫВОД ДТЗ	2
<input type="checkbox"/>	ВЫВОД ДТЗ НП	3
<input type="checkbox"/>	ВЫВОД МТЗ ВН	4
<input type="checkbox"/>	ВЫВОД ТЭП ВН	5
<input type="checkbox"/>	ВЫВОД ТЭП НВ	6
<input type="checkbox"/>	ВЫВОД ЭМН	7
<input type="checkbox"/>	ВЫВОД ЭВП	8
<input type="checkbox"/>	ВЫВОД ТЭОП	9
<input type="checkbox"/>	ВЫВОД ЭПВГ	10
<input type="checkbox"/>	ВЫВОД ЭПН	11
<input type="checkbox"/>	РАБОТА ЧЕРЕЗ СИНХРОНИЗАТОР	12
<input type="checkbox"/>	ВЫВОД ДЭОШ	13
<input type="checkbox"/>	ВЫВОД УРОВ	14
<input type="checkbox"/>	ВЫВОД АПВ	15
<input type="checkbox"/>		16

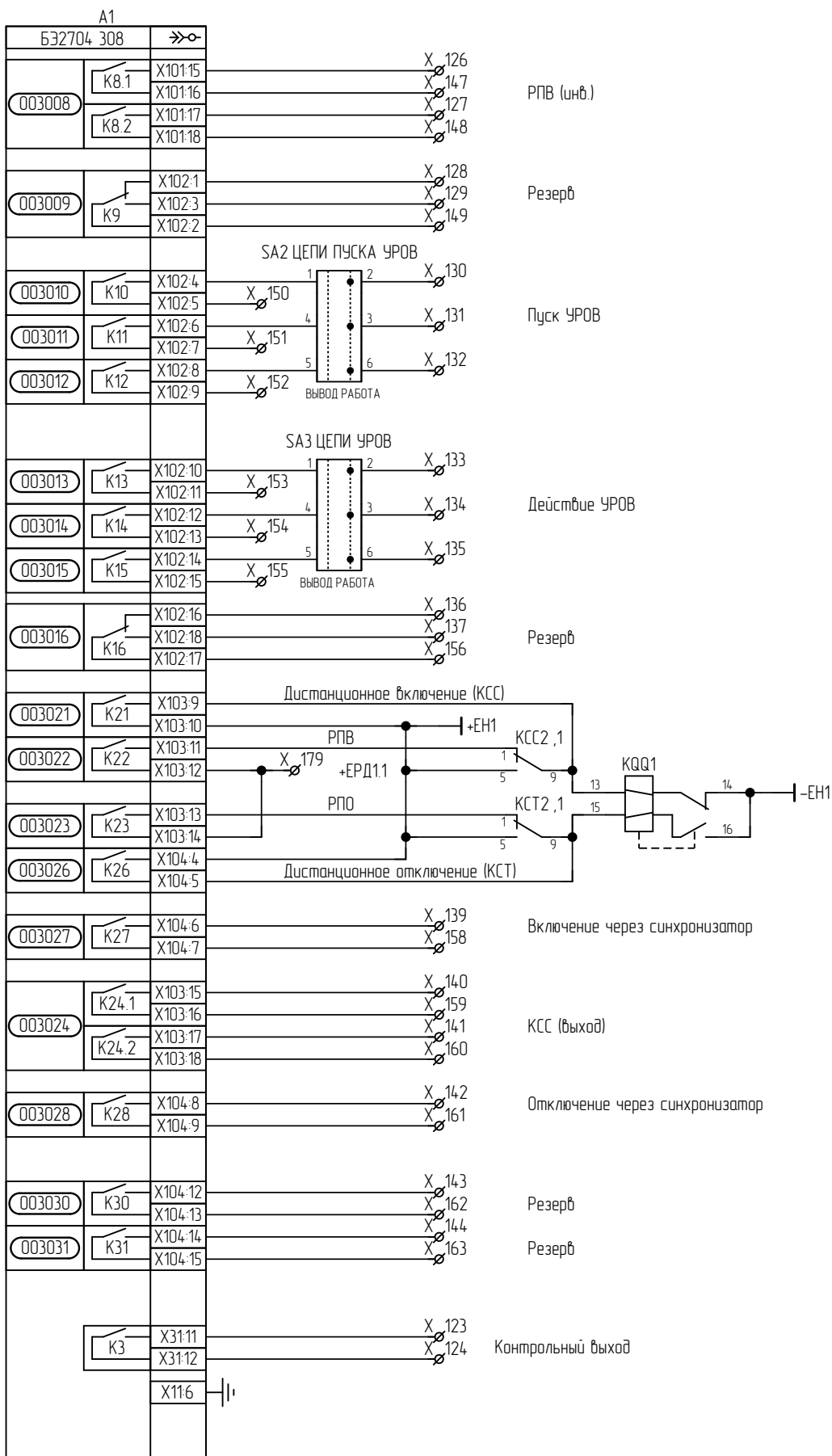


Инф. № подл.	Подл. и дата
Взаим. инф. №	Инф. № дубл.
Инф. № подл.	Подл. и дата



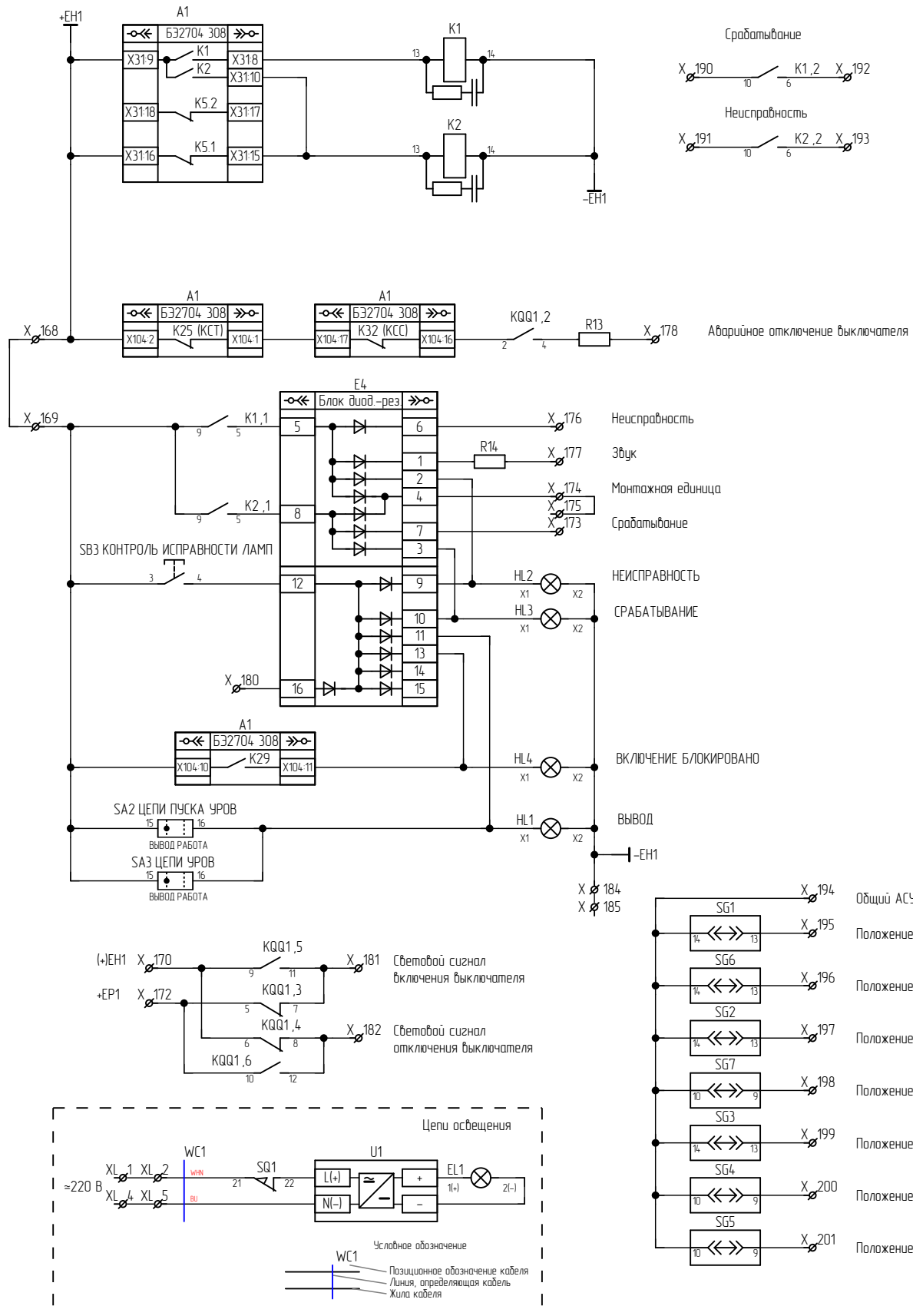
- Пуск УРОВ от ДЗШ
- Запрет АПВ
- Блокировка включения
- Неисправность синхронизатора
- Пуск ЗНФ
- БК автомата ТН
- Низкое давление элегаза в ТТ
- Аварийное давление элегаза в ТТ
- Местное управление
- Неисправность обогрева выключателя
- Низкое давление элегаза
- Блокировка вкл. и откл. (элегаз вытек)
- Неисправность цепей опер.тока
- Заводка пружин отключена (мал. завод пружин)
- Пружина не заведена (блокировка включения)

Изм.	Лист	№ докум.	Подп.	Дата
------	------	----------	-------	------



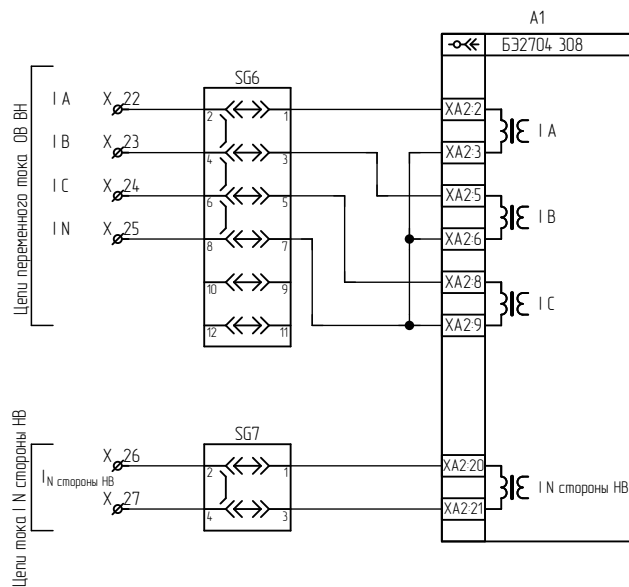
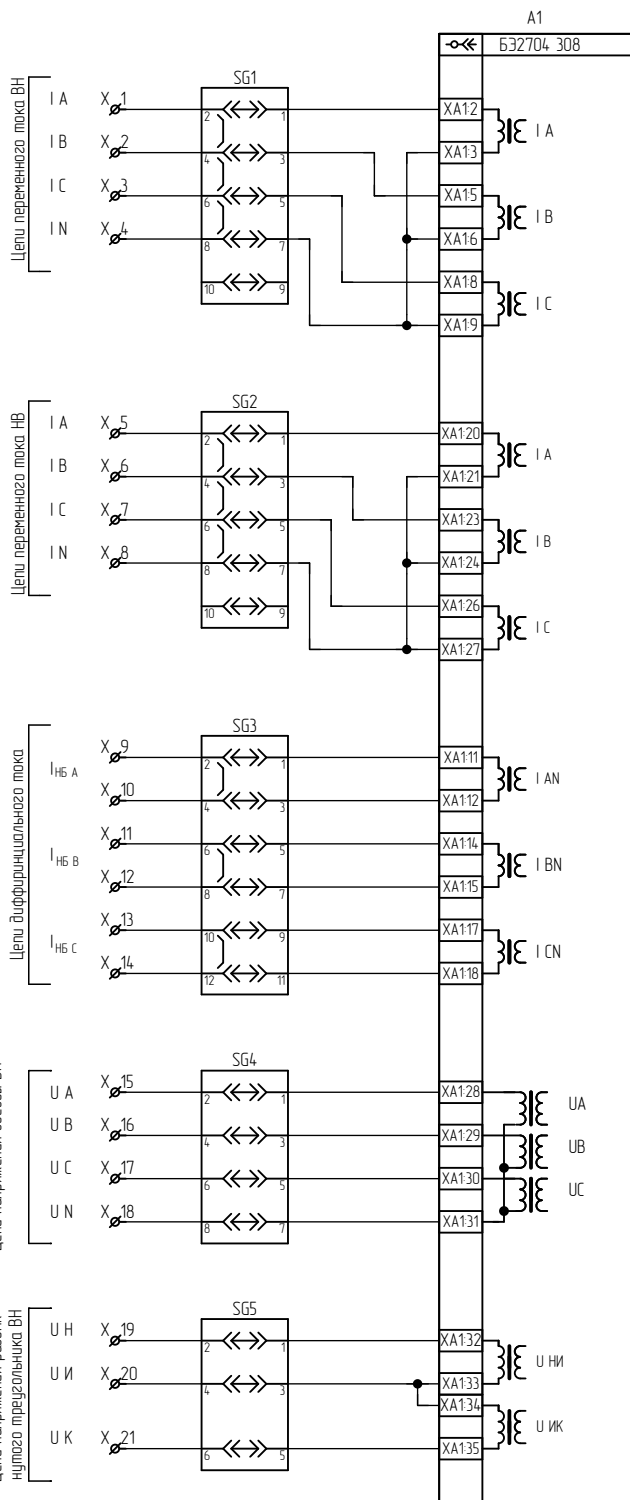
Инв. № подл.	Подл. и дата
Взам. инв. №	Инв. № дубл.
Подл. и дата	Подл. и дата

Изм.	Лист	№ докум.	Подп.	Дата
------	------	----------	-------	------



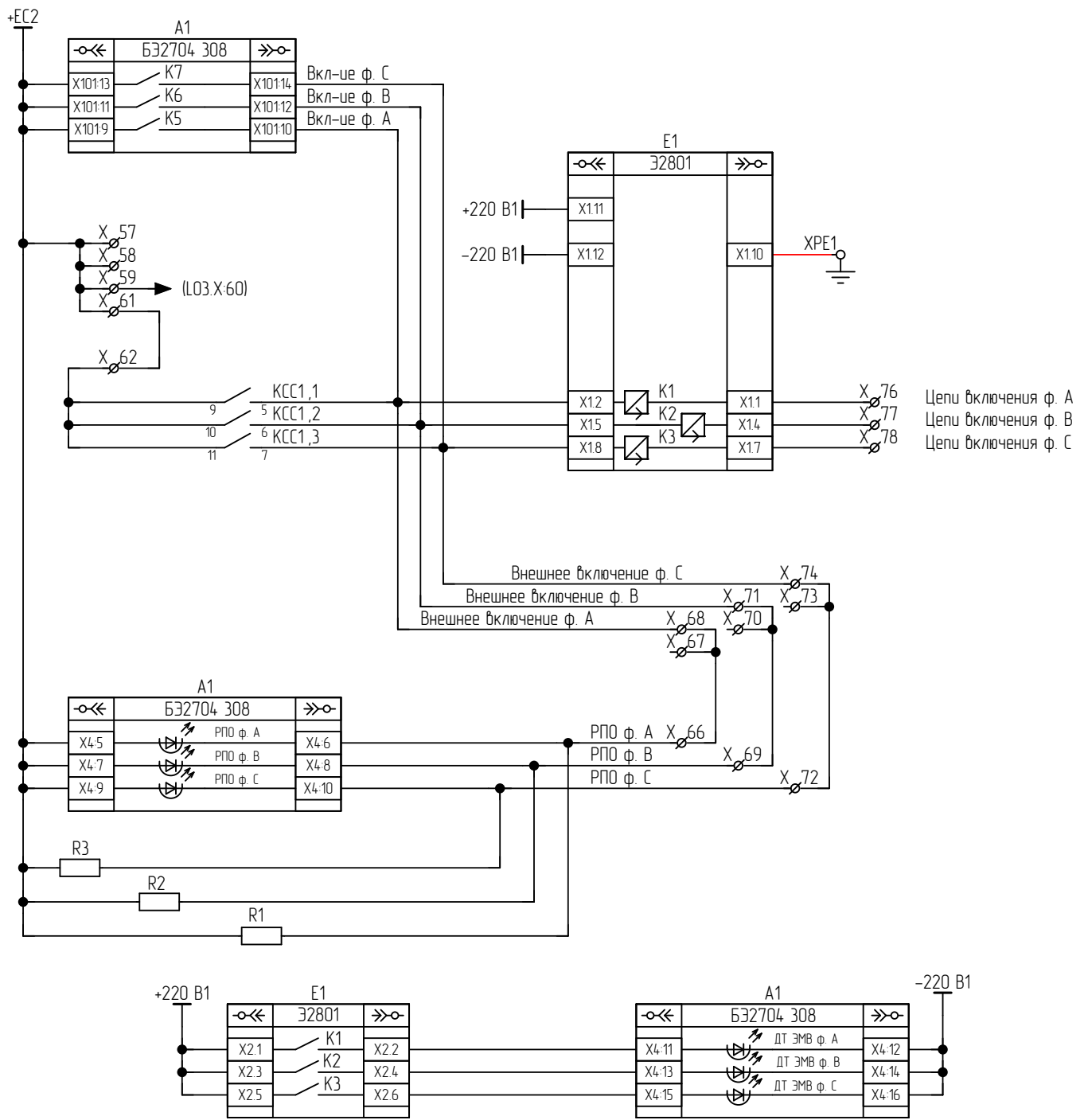
Инв. № подл.	Подл. и дата
Взам. инв. №	Инв. № дубл.
Подл. и дата	Взам. инв. №
Инв. № подл.	Подл. и дата

Изм.	Лист	№ докум.	Подп.	Дата
------	------	----------	-------	------



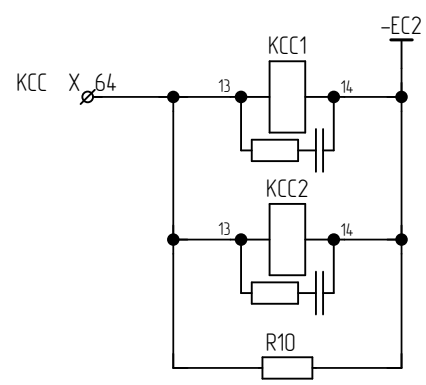
Инф. № подл.	Подл. и дата
Взам. инф. №	Инф. № дубл.
Подл. и дата	

Изм.	Лист	№ докум.	Подп.	Дата
------	------	----------	-------	------



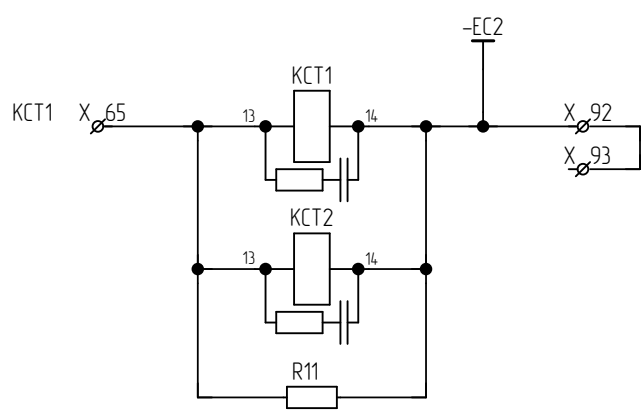
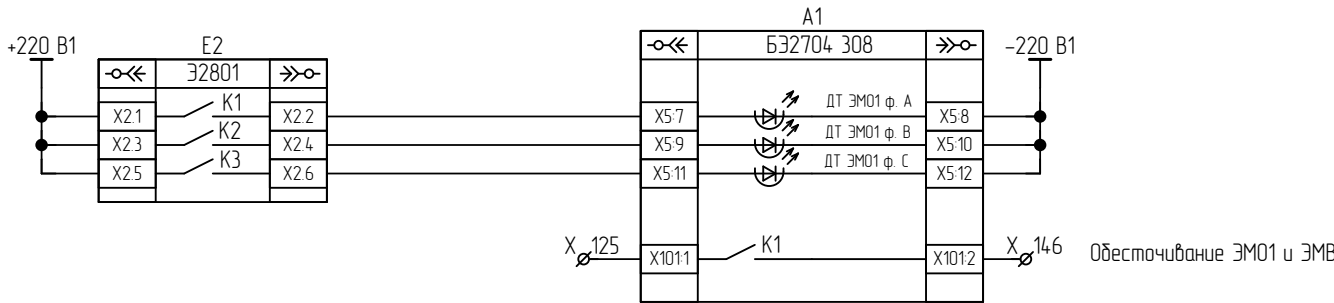
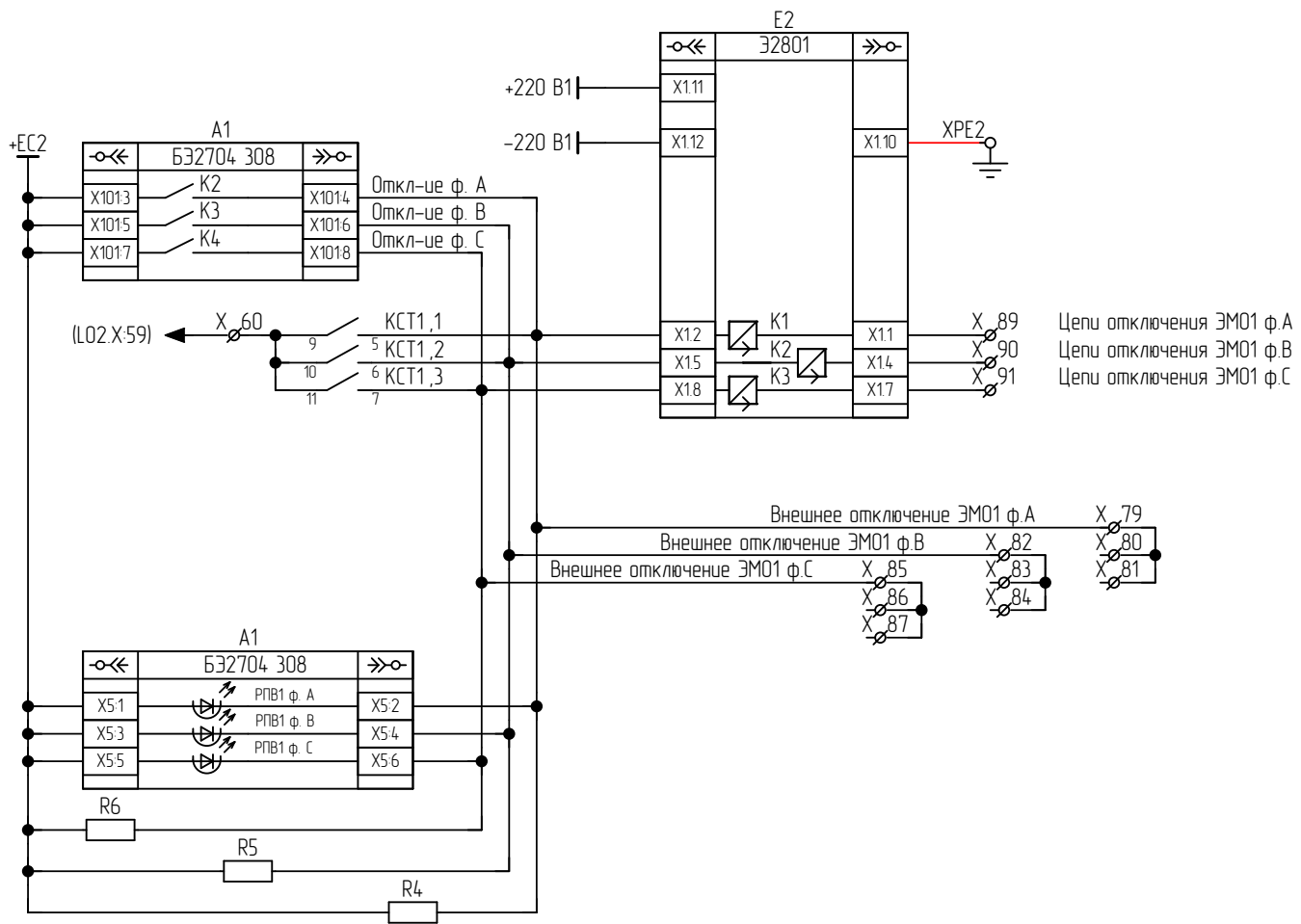
Цепи включения ф. А
Цепи включения ф. В
Цепи включения ф. С

Примечание:
1. Перемычки между клеммами X66 и X67, X69 и X70, X72 и X73 снять для схем управления без контроля цепи включения (для возврата реле блокировки от многократных включений, сигнал КQT подавать от блок-контактов выключателя);
2. При управлении выключателем через синхронизатор перемычки X59-X60, X61-X62 снять.

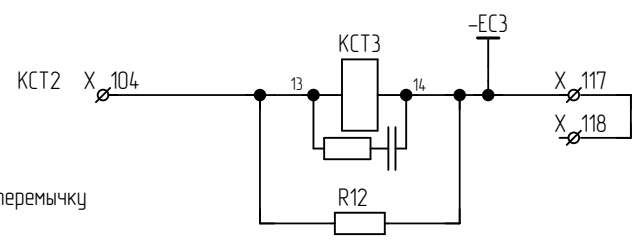
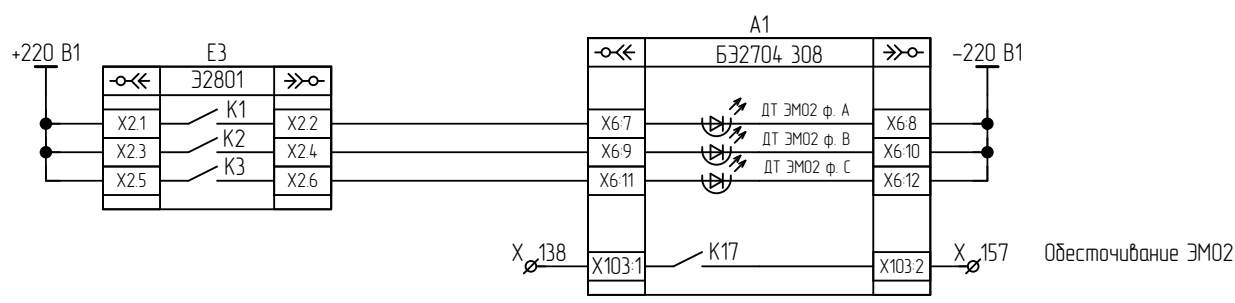
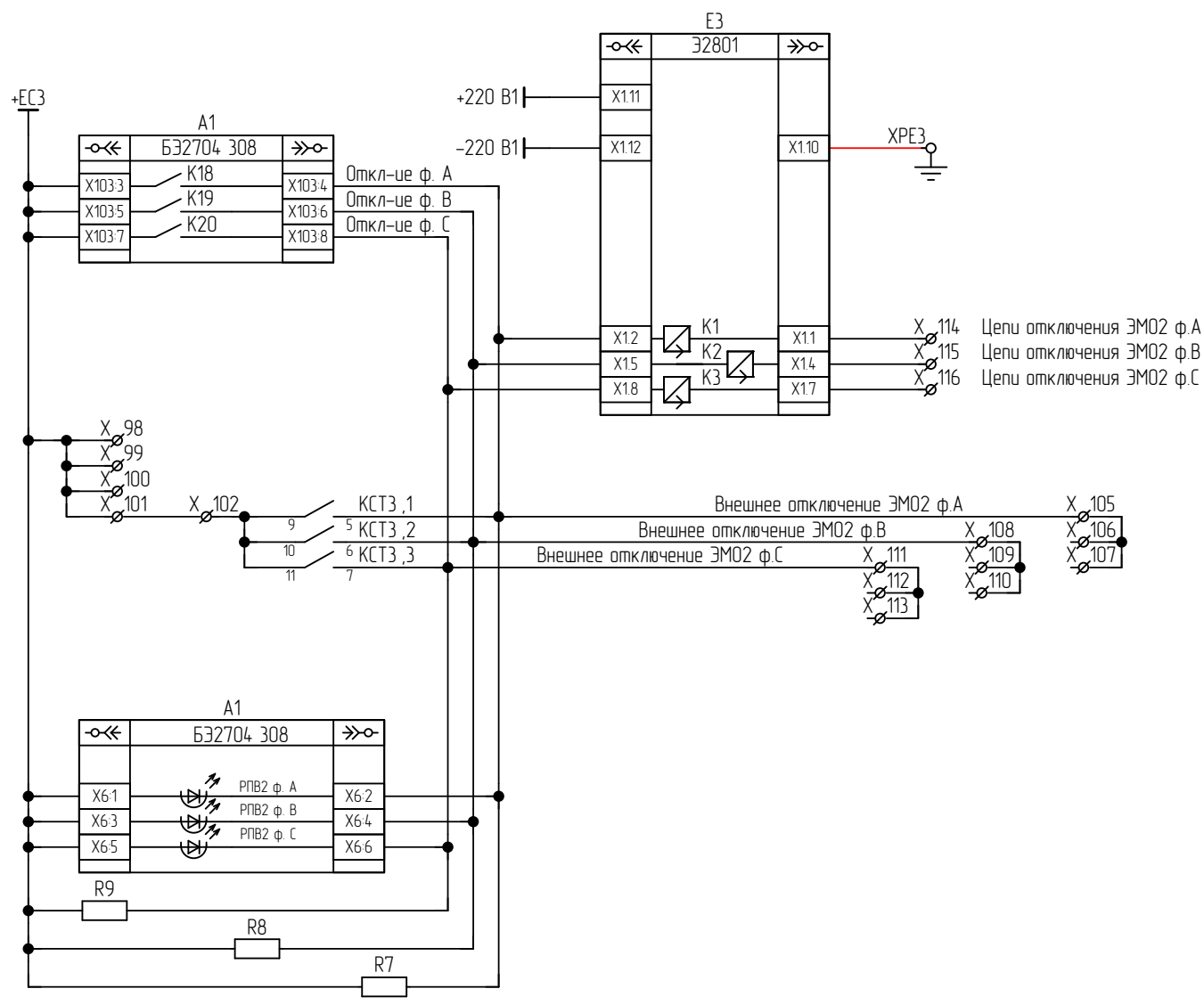


Инф. № подл.	Подп. и дата
Взам. инф. №	Инф. № дубл.

Изм.	Лист	№ докум.	Подп.	Дата
------	------	----------	-------	------



Изм.	Лист	№ докум.	Подп.	Дата



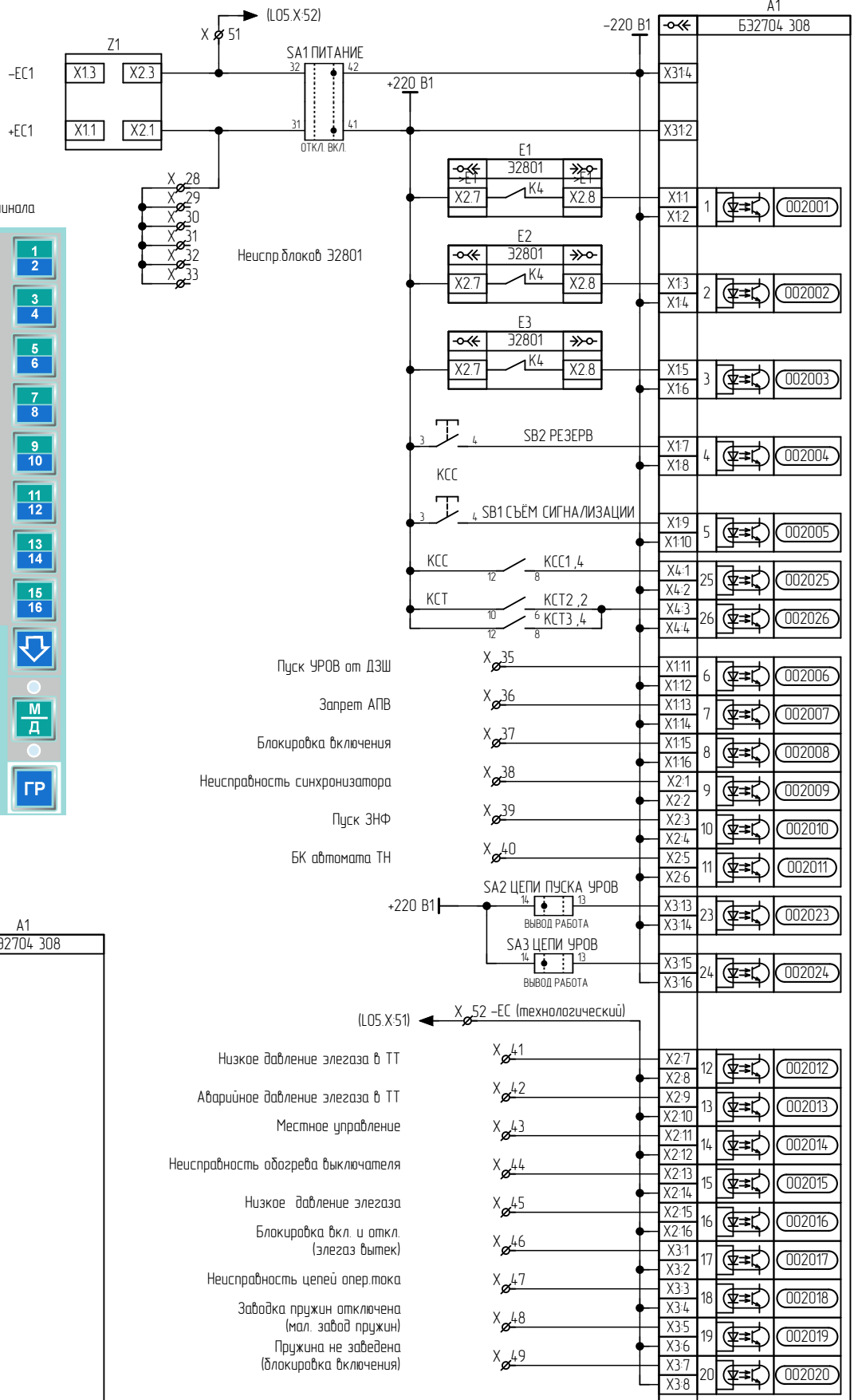
Примечание. При управлении выключателем через синхронизатор перемычку X101-X102 снять.

Инф. № подл.	Подл. и дата
Взам. инф. №	Инф. № дубл.
Подл. и дата	Подл. и дата

Изм.	Лист	№ докум.	Подп.	Дата
------	------	----------	-------	------

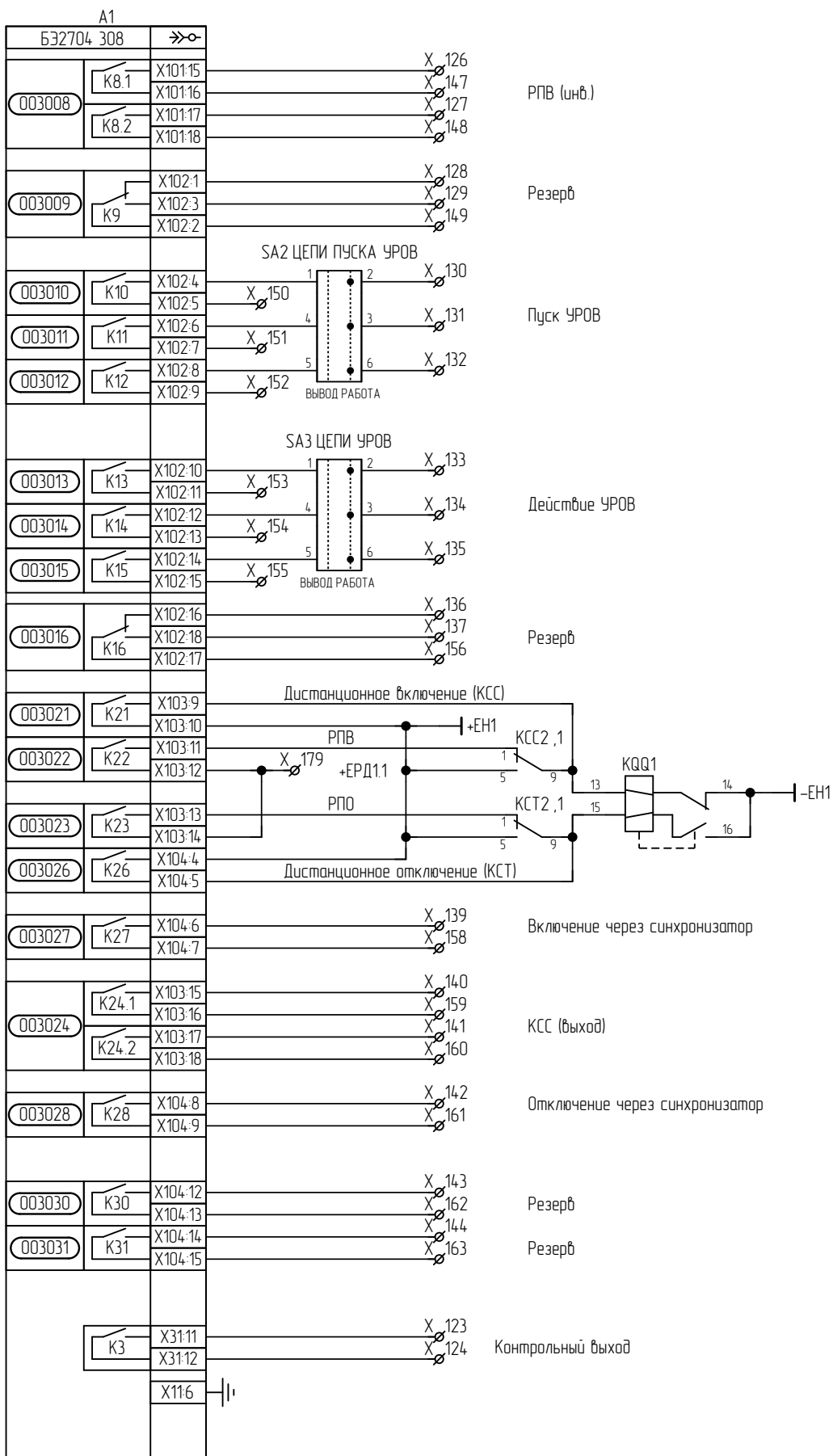
Электронные ключи на лицевой панели терминала

<input type="checkbox"/>	ВЫВОД ТЕРМИНАЛА	1
<input checked="" type="checkbox"/>	ВЫВОД ДТЗ	2
<input type="checkbox"/>	ВЫВОД ДТЗ НП	3
<input type="checkbox"/>	ВЫВОД МТЗ ВН	4
<input type="checkbox"/>	ВЫВОД ТЭП ВН	5
<input type="checkbox"/>	ВЫВОД ТЭП НВ	6
<input type="checkbox"/>	ВЫВОД ЭМН	7
<input type="checkbox"/>	ВЫВОД ЭВП	8
<input type="checkbox"/>	ВЫВОД ТЭОП	9
<input type="checkbox"/>	ВЫВОД ЭПВГ	10
<input type="checkbox"/>	ВЫВОД ЭПН	11
<input type="checkbox"/>	РАБОТА ЧЕРЕЗ СИНХРОНИЗАТОР	12
<input type="checkbox"/>	ВЫВОД ДЭОШ	13
<input type="checkbox"/>	ВЫВОД УРОВ	14
<input type="checkbox"/>	ВЫВОД АПВ	15
<input type="checkbox"/>		16
		↓
		М
		Д
		ГР



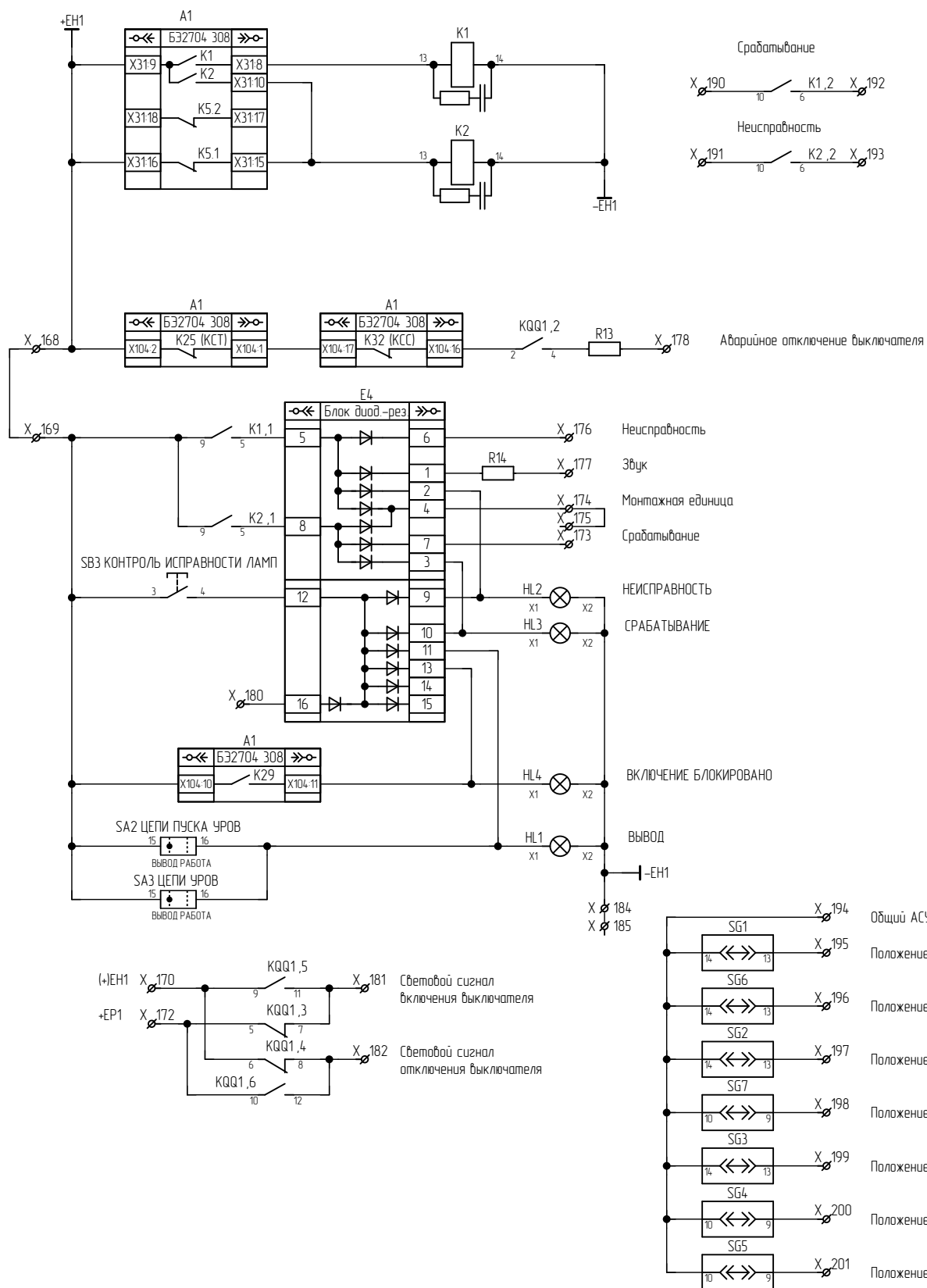
- Пуск УРОВ от ДЗШ
- Запрет АПВ
- Блокировка включения
- Неисправность синхронизатора
- Пуск ЗНФ
- БК автомата ТН

Инф. № подл.	Подл. и дата
	Инф. № дубл.
Инф. № подл.	Взаим. инф. №
	Подл. и дата
Инф. № подл.	Изм.
	Лист
Инф. № подл.	№ докум.
	Подп.
Инф. № подл.	Дата
	Лист



Инв. № подл.	Подл. и дата
Взам. инв. №	Инв. № дубл.
Подл. и дата	Подл. и дата

Изм.	Лист	№ докум.	Подп.	Дата
------	------	----------	-------	------



Инв. № подл.	Подл. и дата
Взам. инв. №	Инв. № дубл.
Подл. и дата	
Инв. № подл.	

Изм.	Лист	№ докум.	Подп.	Дата
------	------	----------	-------	------

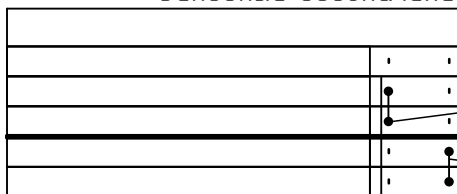
Правый клеммник внешний

Цепь	
01 Цепи переменного тока ВН	X
I A	1
I B	2
I C	3
I N	4
01 Цепи переменного тока НВ	X
I A	5
I B	6
I C	7
I N	8
01 Цепи дифференциального тока X	X
I A	9
I A	10
I B	11
I B	12
I C	13
I C	14
01 Цепи переменного напряжения ВН X	X
U A	15
U B	16
U C	17
U N	18
U H	19
U И	20
U K	21
01 Цепи переменного тока 0В ВН X	X
I A	22
I B	23
I C	24
I N	25
01 Цепи переменного тока I N НВ X	X
I N стороны НВ	26
I N стороны НВ	27
01 Цепи операт. постоянного тока X	X
+ЕС1 (фильтрованное)	28
+ЕС1 (фильтрованное)	29
+ЕС1 (фильтрованное)	30
+ЕС1 (фильтрованное)	31
+ЕС1 (фильтрованное)	32
+ЕС1 (фильтрованное)	33
	34
Пуск УРОВ от ДЭШ	35
Запрет АПВ	36
Блокировка включения	37
Неисправность синхронизатора	38

Цепь	
Пуск ЗНФ	39
БК автомата ТН	40
Низкое давление элегаза в ТТ	41
Аварийное давление элегаза в ТТ	42
Местное управление	43
Неисправность обогрева выключателя	44
Низкое давление элегаза	45
Блокировка вкл. и откл. (элегаз вытек)	46
Неисправность цепей опер.тока	47
Заводка пружин отключена (мал. завод пружин)	48
Пружина не заведена (облокировка включения)	49
	50
-ЕС1 (фильтрованное)	51
-ЕС (технологический)	52

Инф. № подл.	Подп. и дата
Инф. № подл.	Подп. и дата
Инф. № подл.	Подп. и дата

Условные обозначения



- Маркировка клеммника
- Клемма проходная
- Клемма измерительная
- Мостик соединительный (установка со стороны внутреннего монтажа)
- Разделительная пластина / Держатель защитного профиля
- Мостик соединительный (установка со стороны внешнего монтажа)

Изм.	Лист	№ докум.	Подп.	Дата
------	------	----------	-------	------

ЭКРА.656453.13533/___

Лист

15

Правый клеммник внутренний

Цепь		Цепь		Цепь	
01 Цепи ЭМВ и ЭМ01		Х		01 Цепи сигнализации	
+ЕС2	57	Внешнее отключение ЭМ02 ф.В	110	+ЕН1	168
+ЕС2	58	Внешнее отключение ЭМ02 ф.С	111	+ЕН1	169
+ЕС2	59	Внешнее отключение ЭМ02 ф.С	112	(+) ЕН1	170
+ЕС2	60	Внешнее отключение ЭМ02 ф.С	113		171
+ЕС2	61	Цепи отключения ЭМ02 ф.А	114	+ЕР1	172
+ЕС2	62	Цепи отключения ЭМ02 ф.В	115	Срабатывание	173
	63	Цепи отключения ЭМ02 ф.С	116	Монтажная единица	174
КСС	64	-ЕС3	117	Монтажная единица	175
КСТ1	65	-ЕС3	118	Неисправность	176
РПО ф. А	66	01 Цепи выходные		Звук	177
Внешнее включение ф. А	67	Х		Аварийное отключение выключателя	178
Внешнее включение ф. А	68	Контрольный выход	123	+ЕРД1.1	179
РПО ф. В	69	Контрольный выход	124	Контроль исправности ламп	180
Внешнее включение ф. В	70	Обесточивание ЭМ01 и ЭМВ	125	Световой сигнал включения выключателя	181
Внешнее включение ф. В	71	РПВ (инв.)	126	Световой сигнал отключения выключателя	182
РПО ф. С	72	РПВ (инв.)	127		183
Внешнее включение ф. С	73	Резерв	128	-ЕН1	184
Внешнее включение ф. С	74	Резерв	129	-ЕН1	185
	75	Пуск УРОВ	130	01 Цепи АСУ	
Цепи включения ф. А	76	Пуск УРОВ	131	Х	
Цепи включения ф. В	77	Пуск УРОВ	132	Срабатывание	190
Цепи включения ф. С	78	Пуск УРОВ	133	Неисправность	191
Внешнее отключение ЭМ01 ф.А	79	Действие УРОВ	134	Срабатывание	192
Внешнее отключение ЭМ01 ф.А	80	Действие УРОВ	135	Неисправность	193
Внешнее отключение ЭМ01 ф.А	81	Резерв	136	Общий АСУ	194
Внешнее отключение ЭМ01 ф.В	82	Резерв	137	Положение SG1	195
Внешнее отключение ЭМ01 ф.В	83	Обесточивание ЭМ02	138	Положение SG2	196
Внешнее отключение ЭМ01 ф.В	84	Включение через синхронизатор	139	Положение SG3	197
Внешнее отключение ЭМ01 ф.С	85	КСС (выход)	140	Положение SG4	198
Внешнее отключение ЭМ01 ф.С	86	КСС (выход)	141	Положение SG5	199
Внешнее отключение ЭМ01 ф.С	87	Отключение через синхронизатор	142	Положение SG6	200
	88	Резерв	143	Положение SG7	201
Цепи отключения ЭМ01 ф.А	89	Резерв	144		
Цепи отключения ЭМ01 ф.В	90		145		
Цепи отключения ЭМ01 ф.С	91	Обесточивание ЭМ01 и ЭМВ	146		
-ЕС2	92	РПВ (инв.)	147		
-ЕС2	93	РПВ (инв.)	148		
01 Цепи ЭМ02		Х			
+ЕС3	98	Резерв	149		
+ЕС3	99	Пуск УРОВ	150		
+ЕС3	100	Пуск УРОВ	151		
+ЕС3	101	Пуск УРОВ	152		
+ЕС3	102	Действие УРОВ	153		
	103	Действие УРОВ	154		
КСТ2	104	Действие УРОВ	155		
Внешнее отключение ЭМ02 ф.А	105	Резерв	156		
Внешнее отключение ЭМ02 ф.А	106	Обесточивание ЭМ02	157		
Внешнее отключение ЭМ02 ф.А	107	Включение через синхронизатор	158		
Внешнее отключение ЭМ02 ф.В	108	КСС (выход)	159		
Внешнее отключение ЭМ02 ф.В	109	КСС (выход)	160		
		Отключение через синхронизатор	161		
		Резерв	162		
		Резерв	163		

Изм. Лист № докум. Подп. Дата

Изм.	Лист	№ докум.	Подп.	Дата
------	------	----------	-------	------

ЭКРА.656453.13533/___

Левый клеммник внешний

Цепь	
02 Цепи переменного тока ВН	X
I A	1
I B	2
I C	3
I N	4
02 Цепи переменного тока НВ	X
I A	5
I B	6
I C	7
I N	8
02 Цепи дифференциального тока X	
I A	9
I A	10
I B	11
I B	12
I C	13
I C	14
02 Цепи переменного напряжения ВН X	
U A	15
U B	16
U C	17
U N	18
U H	19
U И	20
U K	21
02 Цепи переменного тока ОВ ВН X	
I A	22
I B	23
I C	24
I N	25
02 Цепи переменного тока I N НВ X	
I N стороны НВ	26
I N стороны НВ	27
02 Цепи операт. постоянного тока X	
+ЕС1 (фильтрованное)	28
+ЕС1 (фильтрованное)	29
+ЕС1 (фильтрованное)	30
+ЕС1 (фильтрованное)	31
+ЕС1 (фильтрованное)	32
+ЕС1 (фильтрованное)	33
	34
Пуск УРОВ от ДЭШ	35
Запрет АПВ	36
Блокировка включения	37
Неисправность синхронизатора	38
Пуск ЗНФ	39
БК автомата ТН	40
Низкое давление элегаза в ТТ	41
Аварийное давление элегаза в ТТ	42
Местное управление	43
Неисправность обогрева выключателя	44

Цепь	
Низкое давление элегаза	45
Блокировка вкл. и откл. элегаз вытек)	46
Неисправность цепей опер.тока	47
Заводка пружин отключена (мал. завод пружин)	48
Пружина не заведена (блокировка включения)	49
	50
-ЕС1 (фильтрованное)	51
-ЕС (технологический)	52

Инф. № подл.	Подп. и дата
Взам. инф. №	Подп. и дата
Инф. № подл.	Подп. и дата

Изм.	Лист	№ докум.	Подп.	Дата
------	------	----------	-------	------

ЭКРА.656453.13533/___

Лист

17

Левый клеммник внутренний

Цепь		Цепь		Цепь	
02 Цепи ЭМВ и ЭМ01		Х		02 Цепи сигнализации	
+ЕС2	57	Внешнее отключение ЭМ02 ф.В	110	+ЕН1	168
+ЕС2	58	Внешнее отключение ЭМ02 ф.С	111	+ЕН1	169
+ЕС2	59	Внешнее отключение ЭМ02 ф.С	112	(+) ЕН1	170
+ЕС2	60	Внешнее отключение ЭМ02 ф.С	113		171
+ЕС2	61	Цепи отключения ЭМ02 ф.А	114	+ЕР1	172
+ЕС2	62	Цепи отключения ЭМ02 ф.В	115	Срабатывание	173
	63	Цепи отключения ЭМ02 ф.С	116	Монтажная единица	174
КСС	64	-ЕС3	117	Монтажная единица	175
КСТ1	65	-ЕС3	118	Неисправность	176
РПО ф. А	66	02 Цепи выходные		Звук	177
Внешнее включение ф. А	67	Х		Аварийное отключение выключателя	178
Внешнее включение ф. А	68	Контрольный выход	123	+ЕРД1.1	179
РПО ф. В	69	Контрольный выход	124	Контроль исправности ламп	180
Внешнее включение ф. В	70	Обесточивание ЭМ01 и ЭМВ	125	Световой сигнал включения выключателя	181
Внешнее включение ф. В	71	РПВ (инв.)	126	Световой сигнал отключения выключателя	182
РПО ф. С	72	РПВ (инв.)	127		183
Внешнее включение ф. С	73	Резерв	128	-ЕН1	184
Внешнее включение ф. С	74	Резерв	129	-ЕН1	185
	75	Пуск УРОВ	130	02 Цепи АСУ	
Цепи включения ф. А	76	Пуск УРОВ	131	Х	
Цепи включения ф. В	77	Пуск УРОВ	132	Срабатывание	190
Цепи включения ф. С	78	Пуск УРОВ	133	Неисправность	191
Внешнее отключение ЭМ01 ф.А	79	Действие УРОВ	134	Срабатывание	192
Внешнее отключение ЭМ01 ф.А	80	Действие УРОВ	135	Неисправность	193
Внешнее отключение ЭМ01 ф.А	81	Резерв	136	Общий АСУ	194
Внешнее отключение ЭМ01 ф.В	82	Резерв	137	Положение SG1	195
Внешнее отключение ЭМ01 ф.В	83	Обесточивание ЭМ02	138	Положение SG2	196
Внешнее отключение ЭМ01 ф.В	84	Включение через синхронизатор	139	Положение SG3	197
Внешнее отключение ЭМ01 ф.С	85	КСС (выход)	140	Положение SG4	198
Внешнее отключение ЭМ01 ф.С	86	КСС (выход)	141	Положение SG5	199
Внешнее отключение ЭМ01 ф.С	87	Отключение через синхронизатор	142	Положение SG6	200
	88	Резерв	143	Положение SG7	201
Цепи отключения ЭМ01 ф.А	89	Резерв	144	01 Цепи освещения	
Цепи отключения ЭМ01 ф.В	90	Обесточивание ЭМ01 и ЭМВ	145	ХL	
Цепи отключения ЭМ01 ф.С	91	Включение через синхронизатор	146	L(+)	1
-ЕС2	92	КСС (выход)	147	L(+)	2
-ЕС2	93	КСС (выход)	148		3
02 Цепи ЭМ02		Резерв	149	N(-)	4
Х		Пуск УРОВ	150	N(-)	5
+ЕС3	98	Пуск УРОВ	151		
+ЕС3	99	Пуск УРОВ	152		
+ЕС3	100	Действие УРОВ	153		
+ЕС3	101	Действие УРОВ	154		
+ЕС3	102	Действие УРОВ	155		
	103	Резерв	156		
КСТ2	104	Обесточивание ЭМ02	157		
Внешнее отключение ЭМ02 ф.А	105	Включение через синхронизатор	158		
Внешнее отключение ЭМ02 ф.А	106	КСС (выход)	159		
Внешнее отключение ЭМ02 ф.А	107	КСС (выход)	160		
Внешнее отключение ЭМ02 ф.В	108	Отключение через синхронизатор	161		
Внешнее отключение ЭМ02 ф.В	109	Резерв	162		
		Резерв	163		

Изм. Лист № докум. Подп. Дата

Изм.	Лист	№ докум.	Подп.	Дата
------	------	----------	-------	------

ЭКРА.656453.13533/___

Перв. примен.	Поз. обозначение	Наименование	Кол.	Примечание					
		EL1	Светильник линейный LED-5W-24VDC-1 УХЛ3.1 ЭКРА.676255.002	1					
	SQ1	Выключатель концевой KB B2 S02 Lovato	1						
Справ. №	U1	Источник питания Step-PS/1AC/24DC/0,75 №2868635 Phoenix Contact	1						
	XL1-XL5	Клемма гибридная PTU 4-MT-P №3209532 Phoenix Contact	5						
	01	<u>Комплект 01</u>							
	A1	Терминал БЭ2704 308XXX (103-108)	1						
	E1-E3	Блок вспомогательный Э2801 УХЛ4 ЭКРА.656111.047-02 с креплением на DIN рейку	3						
Подп. и дата	E4	Блок диодно-резисторный УХЛ4 ЭКРА.687272.001-35	1						
	HL1, HL3	Арматура светосигнальная CL2-520Y №1SFA619403R5203 ABB	2						
Инв. № дубл.	HL2, HL4	Арматура светосигнальная CL2-520R №1SFA619403R5201 ABB	2						
	Взам. инв. №	K1, K2, КСС1, КСС2, КСТ1-КСТ3	Реле PT570220-PT900009 Schrack	7					
K1, K2, КСС1, КСС2, КСТ1-КСТ3		Клипса PT28800 Schrack	7						
Подп. и дата	Типовое исполнение								
	ЭКРА.656453.135ПЭЗ/___								
Инв. № подл.	Изм.	Лист	№ докум.	Подп.	Дата	Шкаф ШЭ2607 017017 Перечень элементов	Лит.	Лист	Листов
	Разраб.	Иванов А.В.	1103.2022	<i>[Подпись]</i>	1103.2022		A	1	4
	Пров.	Иванов А.Н.	1103.2022	<i>[Подпись]</i>	1103.2022		ООО НПП "ЭКРА"		
	Т.контр.								
	Н.контр.	Батракова	1103.2022	<i>[Подпись]</i>	1103.2022				
Утв.	Шурупов	1103.2022	<i>[Подпись]</i>	1103.2022					

Поз. обозначение	Наименование	Кол.	Примечание
K1, K2, КСС1, КСС2, КСТ1-КСТ3	Колодка РТ7874Р Schrack	7	
K1, K2, КСС1, КСС2, КСТ1-КСТ3	Модуль РС РТМУ0730 Schrack	7	
KQQ1	Реле промежуточное РП11М УХЛ4 220 В присоединение переднее ТУ 16-523.072-75 ЧЭАЗ	1	
R10-R12	Резистор С5-35В-16-3,9 кОм, 10 % ОЖ0.467.551ТУ	3	
R13, R14	Резистор С5-35В-50-3,9 кОм, 10 % ОЖ0.467.551ТУ	2	
SA1	Переключатель А204S-2Е20 blank DECA	1	
SA2, SA3	Переключатель CS 10-04.308FU9.07 Elkey	2	
SB1	Выключатель А204В-М1Е10R DECA	1	
SB2, SB3	Выключатель А204В-М1Е10В DECA	2	
SG1-SG3, SG6	Колодка контрольная FAME 6/6+1 №12300918 Phoenix Contact	4	Блок испытательный
SG1-SG3, SG6	Крышка рабочая FAME-WP 6+1 №3074121 Phoenix Contact	4	
SG4, SG5, SG7	Колодка контрольная FAME 6/4+1 №12300919 Phoenix Contact	3	Блок испытательный
SG4, SG5, SG7	Крышка рабочая FAME-WP 4+1 №3074120 Phoenix Contact	3	
UE1, UE2	Блок преобразователя сигналов TTL-RS485 Д3550 ЭКРА.656116.772	2	
X1-X27	Клемма гибридная РТУ 6-Т-Р №3209530 Phoenix Contact	27	
X28-X52, X57-X93, X98-X118, X123-X163, X168-X185, X190-X201	Клемма гибридная РТУ 4-МТ-Р №3209532 Phoenix Contact	154	

Инв. № подл.	Подп. и дата
	Инв. № дубл.
Инв. № подл.	Взам. инв. №
	Подп. и дата

Изм.	Лист	№ докум.	Подп.	Дата
------	------	----------	-------	------

ЭКРА.656453.135ПЭЗ/___

Поз. обозначение	Наименование	Кол.	Примечание
ХРЕ11, ХРЕ21, ХРЕ31	Клемма заземляющая WPE 6 №1010200000 Weidmuller	3	
Z1	Блок фильтра П1712 УХЛ4 ЭКРА.656111.045-02	1	
02	<u>Комплект 02</u>		
A1	Терминал БЭ2704 308XXX (103-108)	1	
E1-E3	Блок вспомогательный Э2801 УХЛ4 ЭКРА.656111.047-02 с креплением на DIN рейку	3	
E4	Блок диодно-резисторный УХЛ4 ЭКРА.687272.001-35	1	
HL1, HL3	Арматура светосигнальная CL2-520Y №1SFA619403R5203 ABB	2	
HL2, HL4	Арматура светосигнальная CL2-520R №1SFA619403R5201 ABB	2	
K1, K2, КСС1, КСС2, КСТ1-КСТ3	Реле РТ570220-РТ900009 Schrack	7	
K1, K2, КСС1, КСС2, КСТ1-КСТ3	Клипса РТ28800 Schrack	7	
K1, K2, КСС1, КСС2, КСТ1-КСТ3	Колодка РТ7874Р Schrack	7	
K1, K2, КСС1, КСС2, КСТ1-КСТ3	Модуль РС РТМУ0730 Schrack	7	
KQQ1	Реле промежуточное РП11М УХЛ4 220 В присоединение переднее ТУ 16-523.072-75 ЧЭАЗ	1	
R10-R12	Резистор С5-35В-16-3,9 кОм, 10 % ОЖ0.467.551ТУ	3	
R13, R14	Резистор С5-35В-50-3,9 кОм, 10 % ОЖ0.467.551ТУ	2	

Подл. и дата	
Инв. № дубл.	
Взам. инв. №	
Подл. и дата	
Инв. № подл.	

Изм.	Лист	№ докум.	Подп.	Дата
------	------	----------	-------	------

ЭКРА.656453.135ПЭЗ/___

Лист

3

Поз. обозначение	Наименование	Кол.	Примечание
SA1	Переключатель A204S-2E20 blank DECA	1	
SA2, SA3	Переключатель CS 10-04.308FU9.07 Elkey	2	
SB1	Выключатель A204B-M1E10R DECA	1	
SB2, SB3	Выключатель A204B-M1E10B DECA	2	
SG1-SG3, SG6	Колодка контрольная FAME 6/6+1 №12300918 Phoenix Contact	4	Блок испытательный
SG1-SG3, SG6	Крышка рабочая FAME-WP 6+1 №3074121 Phoenix Contact	4	
SG4, SG5, SG7	Колодка контрольная FAME 6/4+1 №12300919 Phoenix Contact	3	Блок испытательный
SG4, SG5, SG7	Крышка рабочая FAME-WP 4+1 №3074120 Phoenix Contact	3	
UE1, UE2	Блок преобразователя сигналов TTL-RS485 Д3550 ЭКРА.656116.772	2	
X1-X27	Клемма гибридная PTU 6-T-P №3209530 Phoenix Contact	27	
X:28-X:52, X:57-X:93, X:98-X:118, X:123-X:163, X:168-X:185, X:190-X:201	Клемма гибридная PTU 4-MT-P №3209532 Phoenix Contact	154	
XPE1:1, XPE2:1, XPE3:1	Клемма заземляющая WPE 6 №1010200000 Weidmuller	3	
Z1	Блок фильтра П1712 УХЛ4 ЭКРА.656111.045-02	1	

Инв. № подл.	Подп. и дата
	Инв. № дубл.
Взам. инв. №	Подп. и дата
	Инв. № дубл.

Изм.	Лист	№ докум.	Подп.	Дата
------	------	----------	-------	------

ЭКРА.656453.135ПЭЗ/___